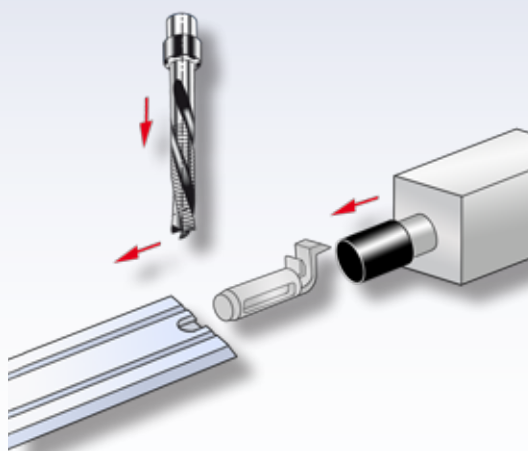


CF Clipfräse

Mit dieser Spezialmaschine kann die stirnseitige Ausfräsung für den Clip am Sprossenprofil ausgeführt werden. Anschließend wird der Clip automatisch eingepresst.



INNOVATION

Konterfräse KF-1

