

KLINKSCHNITTSÄGE KSS



Fenster- & Türen-
produktion

Bilder- & Keil-
rahmenhersteller

Möbel- & Küchen-
hersteller

Fassadenbauer

Lieferanten von
Aluminiumprofilen



Video auf YouTube

WELTMARKTFÜHRER FÜR DIE BEARBEITUNG VON GLASLEISTEN

Die KSS ist die programmgesteuerte Klinkschnittsäge zum präzisen und leistungsstarken Ablängen von Profilen aus Holz, Aluminium, MDF oder Kunststoff – mit definiertem V-Schnitt, in einem einzigen Arbeitsgang.

Mit der KSS können Bilderrahmenprofile, Glasleisten, Türprofile, Regenschutzschienen und ähnliche Profile präzise nach Programm abgelängt werden.

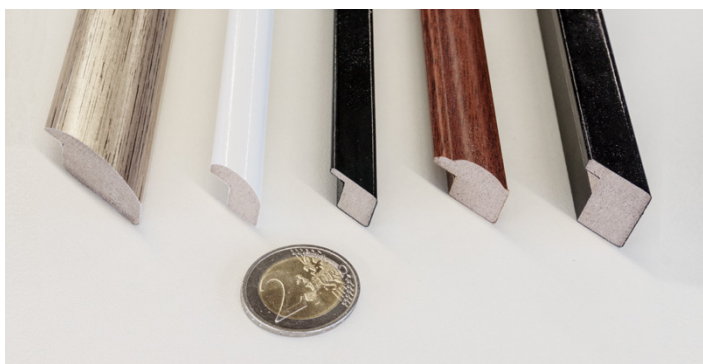
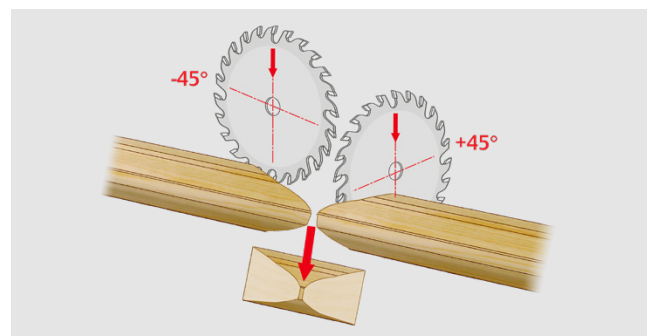
HOLZ

ALU

GFK

PVC

MDF



FEATURES

- Fest auf 45 Grad voreingestellter Sägewinkel
- Ausrissfreies Schneiden von Profilen
- Optional: Zusätzliche Bohraggregate
- Komplett in-house entwickelte und programmierte Maschinensoftware
- Drucker (Etiketten, Laser, Tintenstrahl)
- Anbindung an ERP-System des Kunden möglich
- IoT geeignet
- Automatische Werkstückzuführung
- auf bis zu 50 Profile anpassbar
- Längenoptimierung
- Fehlstellenerkennung
- Automatisierte, kundenspezifische Ausgabe der bearbeiteten Teile