

## KSF-2E Mortaiseuse à petits bois

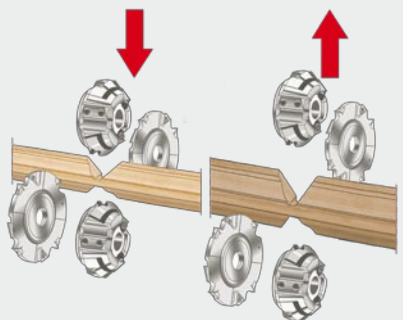
Hors des croisillons classiques d'une qualité exceptionnelle, la KSF-2/E réalise aussi les opérations suivantes, rapidement et avec précision:

- Contre profilage en bout (sans éclats, à l'aide de deux arbres à rotation en sens opposé)
- Coupe des petits bois, pare closes, cadres
- Perçage des cadres pour la fixation des pare closes

Le réglage en hauteur de l'agrégat de fraisure sert au réglage aux différentes largeurs ou tolérances des profils.

Les trois unités de fraisure sont déplacés par l'axe servo et par programme.

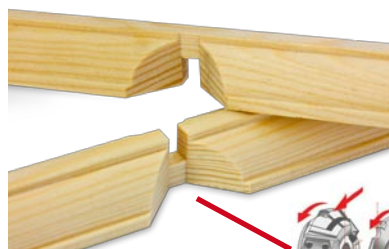
Cette option remplace les jeux de calage pour les profils et économise les temps de réglage.



Commande de la machine entièrement automatique en manuel par l'écran tactile ou online. Télémaintenance en option. A l'aide de macros à créer soi-même, la machine peut être adaptée à tout moment pour des changements de production.

En option: Chargeur pièces et table/tapis d'évacuation pour une plus grande efficacité. Pour le marquage des pièces il est possible de connecter une imprimante laser, d'étiquettes ou à jet d'encre.

### Entailles pour assemblages à croisillons



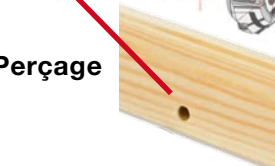
### Fraisage



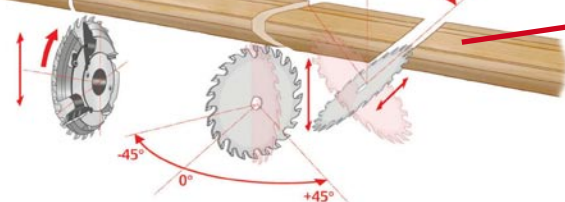
### Contre profilage



### Perçage



### Coupe

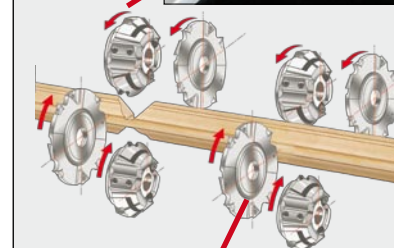


## Bois • Alu • PVC • MDF

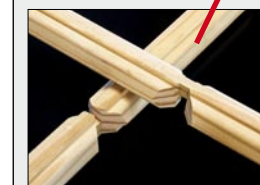
Notre fraiseuse KSF-2E, entièrement automatique, éprouvée en pratique, combine désormais deux unités séparés pour faire des entailles pour les assemblages à croisillons.

Deux profils complètement différents peuvent être usinés précisément dans seulement quelques secondes.

### Profil 1 aluminium



### Profil 2 bois



**SHM Stegherr GmbH**

Fabrikstraße 2-4  
D-93128 Regenstauf  
tél: +49-(0)9402-501-0  
fax: +49-(0)9402-501-49  
info@shm-stegherr.com  
www.shm-stegherr.com

INNOVATION